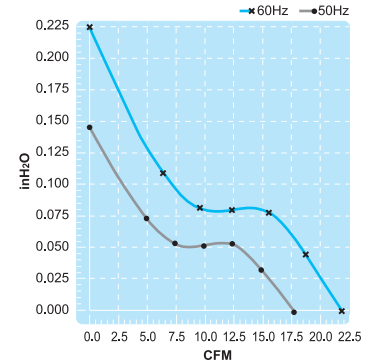
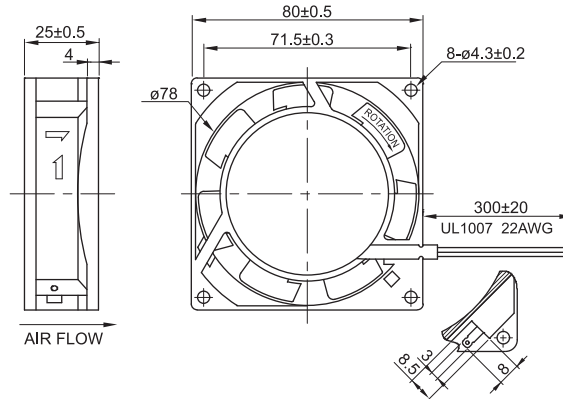


# UF80B Series

Size : 80 x 80 x 25

Unit : mm



## Impedance-Protected

## Terminal or Lead Wire Type



Spec.	Rated Voltage	Frequency	Input Power	Rated Current	Locked Current	Speed	Maximum Air Flow	Maximum Air Flow	Maximum Pressure	Maximum Pressure	Noise	Weight
Model	V	Hz	W	A	A	RPM	m <sup>3</sup> /min.	CFM	mmH <sub>2</sub> O	InchH <sub>2</sub> O	dB	kg
UF80B10-H	100V	50	16	0.19	0.20	2600	0.54	19	3.6	0.14	32	0.26
		60	14	0.18	0.19	3100	0.67	23	5.5	0.22	35	
UF80B11-H	115V	50	14	0.15	0.16	2600	0.54	19	3.6	0.14	32	0.26
		60	11	0.12	0.13	3100	0.67	23	5.5	0.22	35	
UF80B20-H	200V	50	16	0.08	0.09	2600	0.54	19	3.6	0.14	32	0.26
		60	14	0.07	0.08	3100	0.67	23	5.5	0.22	35	
UF80B23-H	230V	50	16	0.08	0.09	2600	0.54	19	3.6	0.14	32	0.26
		60	14	0.07	0.08	3100	0.67	23	5.5	0.22	35	
UF80B11-L	115V	50	14	0.14	0.15	1900	0.40	15	2.0	0.08	28	0.26
		60	11	0.12	0.13	2400	0.50	18	3.5	0.14	31	
UF80B23-L	230V	50	16	0.07	0.08	1900	0.40	15	2.0	0.08	28	0.26
		60	14	0.06	0.07	2400	0.50	18	3.5	0.14	31	