

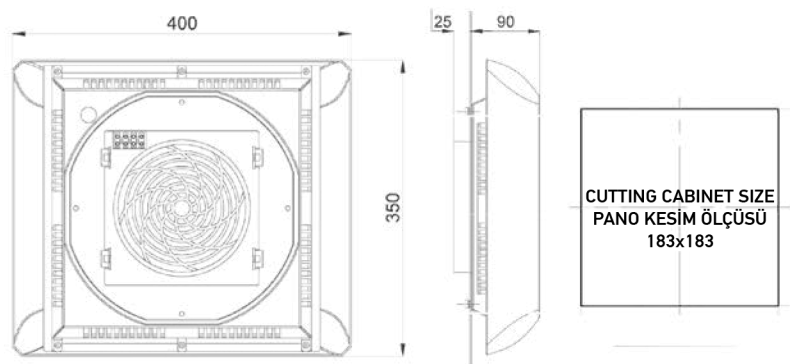
QUICK QFF 4000 IP44

Roof Fan

Tepe Fanı



SPECIFICATIONS	ÖZELLİKLER	UNIT	QFF 4000
Airflow rate without filter	Hava Debisi Filtresiz	m ³ / h	425
Airflow rate with filter	Hava Debisi Filtreli	m ³ / h	384
Rated Voltage	Besleme Voltajı	V/Hz	230 / 50
Nominal Current	Nominal Akım	A	0.27
Power Consumption	Enerji Tüketimi	W	45
Overcurrent Protection	Aşırı Akım Koruma	-	Thermal Protection / Sıcaklık Koruma
Electric Connection	Elektrik Bağlantısı	-	3-pole terminal 2,5 mm ² / klemens
Duty Cycle	Devrede Kalma	%	100
Operating Temperature	Çalışma Sıcaklığı	°C	-10 +70
Protection Degree	Koruma Sınıfı Pano Tarafı	-	IP 33
Noise Level	Gürültü Seviyesi	dB	58
Bearing	Motor Yataklaması	-	Ball Bearing - Rulman
Flow Direction	Hava Akış Yönü	-	Outside in - Dışardan içeriye
Material	Malzeme	-	ABS UL 94V-0
Color	Renk	-	RAL7032 - RAL7035 - RAL9001 - Silver
Gasket	Sızdırmazlık Contası	-	Polyurethane - Poliüretan
Weight	Ağırlık (paketlenmiş)	kg	3.1
Dimensions	Ölçüler	mm	400x350x102
Package Dimensions	Paket Ölçüleri	mm	410x365x125
Mounting	Montaj	-	Fast Clip-on / Kolay Montaj Klips
Confirmity / Approvals	Sertifika	-	CE



Fan



Poliüretan Conta
Polyurethane Gasket



ABS UL-94V-0

